

## Micropompen op basis van micromechanische technieken

Dr. Ir. F.C.M. van de Pol, werkgroep Sensors & Actuators Universiteit Twente

Dit artikel geeft een overzicht van bestaande micromechanische pompen. Het is een historische beschrijving, beginnend met het werk van Wallmark en Smits (Stanford University USA) begin jaren tachtig, gevolgd door een aantal projecten uitgevoerd door Smits, Groothengel, Hartevelt, Huizing, Van Lintel en schrijver dezes (Universiteit Twente) in de periode 1983-1989, en eindigend met recent onderzoek van Shoji en Esashi (Tohoku University Japan). Daarna volgt een korte vergelijkende beschouwing van de verschillende types. We besluiten met mogelijke toepassingen.

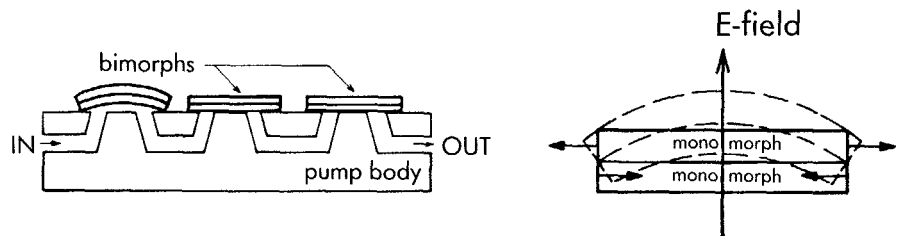
In het artikel van H. Leeuwis en E. van Woerkens, elders in dit themanummer van Mikroniek, wordt uitgebreid ingegaan op de ontwikkelingen, achtergronden en mogelijkheden van het vakgebied micromechanica in het algemeen. We veronderstellen derhalve basisbegrippen als bulk en surface micromachining en wafer-bonding als bekend.

### De peristaltische pomp met piezo-elektrische bimorfen

Aan de Stanford University USA ontwikkelen prof. dr. J.T. Wallmark en dr. J.G. Smits, tijdelijk gedetacheerd vanuit Twente, begin jaren tachtig een peristaltische pomp met piezo-elektrische bimorfen, die door de bimorfwerking een vloeistof door kanaaltjes kan persen. *Figuur 1* geeft een principeschets en verduidelijkt de pompwerking. Er worden pompsnelheden van 30  $\mu\text{l}/\text{min}$  gemeten en een pompdruk van 20-30 cm waterkolom ( $\text{H}_2\text{O}$ ). In deze pomp is nog geen gebruik gemaakt van silicium.

Na Smits' terugkeer naar Twente, wordt dit onderzoek voortgezet aan de Universiteit Twente. Er wordt een patent [1] aangevraagd en de Stichting Researchfonds Diabetes Mellitus te Utrecht verleent een gift voor onderzoek naar de toepassing van de "Stanford-pomp" als implanteerbare insulinepomp.

R.A. Groothengel en C. Hartevelt werken in de periode april 1983 tot december 1984 aan een prototype met een pomplichaam geëts uit een siliciumplak gemonteerd in een perspex behuizing, zie *figuur 2*. Er zijn grote problemen met de



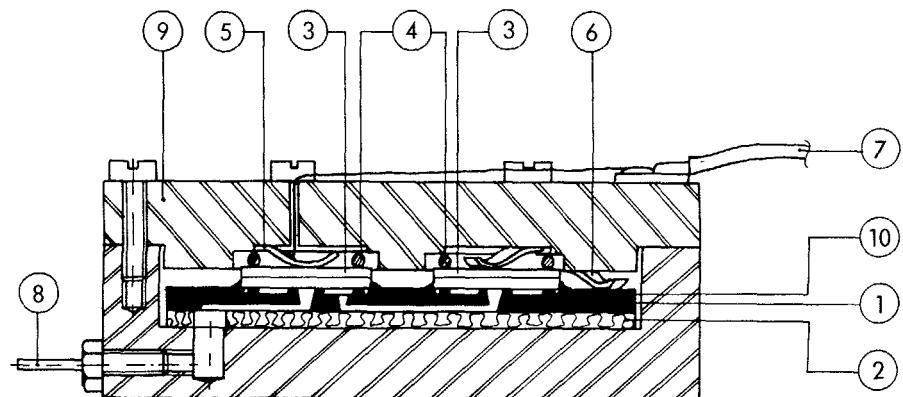
Figuur 1 Principeschets (links) en werkingsprincipe - gebaseerd op de krachtenwerking in een bimorf - van de peristaltische "Stanford" pomp.

### Toelichting

De pomp bestaat uit een pomplichaam met kanalen, waarop cirkelvormige piezo-elektrische bimorfen bevestigd zijn. Deze bimorfen hebben de eigenschap onder invloed van een elektrisch veld op te bollen wat wordt veroorzaakt door de opbouw ervan.

Een bimorf bestaat namelijk uit twee aan elkaar bevestigde monomorfen die tegenovergesteld gepoold zijn. Wordt zo'n bimorf on-

derworpen aan een elektrisch veld dan zal de ene monomorf in diameter willen toenemen, terwijl de andere monomorf juist wil krimpen. Dit veroorzaakt afschuifkrachten in de contactlaag tussen de beide monomorfen met als gevolg: opbolling van de bimorfen. Een pompeffect ontstaat door de bimorfkleppen zodanig elektrisch aan te sturen dat ze tezamen een peristaltische beweging uitvoeren.



Figuur 2 Peristaltische pomp in perspex behuizing.

- 1: siliciumplak met pompkamers en kanalen
- 2: pakking, siliconenrubber
- 3: bimorf
- 4: O-ring
- 5: bladveer, brons

- 6: bladveer, brons, grondelektrode
- 7: elektrische aansluitingen
- 8: vloeistofaansluiting
- 9: huis, perspex
- 10: siliconenlijm

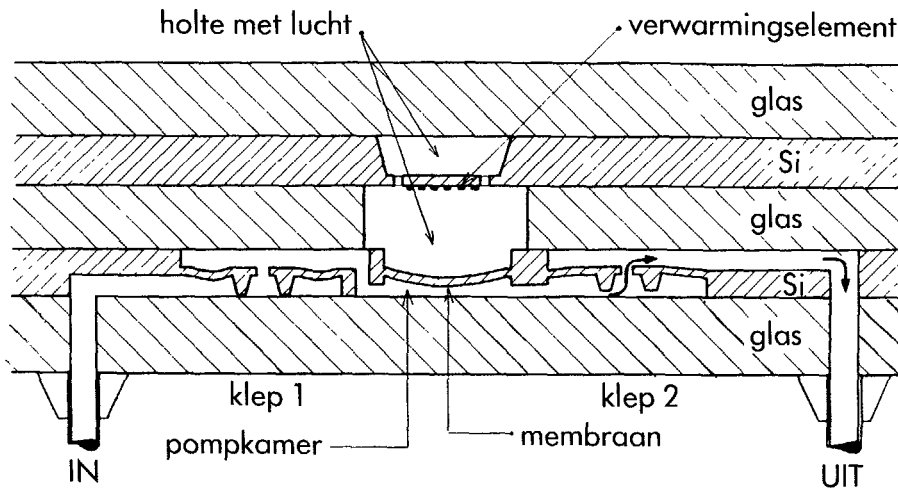
vloeistofaf dichtingen en met het vullen van dit prototype. Bovendien blijkt het silicium pomplichaam vaak te breken tijdens de montage in de perspex behuizing. Een volgend prototype bestaat uit een geëts siliciumplak anodisch gebond op een glazen plak, zie *figuur 3*. De (dikke) glazen plak doet dienst als versterking, en de afdichting blijkt perfect. Bovendien verloopt het vullen van de pomp minder moeizaam door een verbeterd ontwerp. Er worden pompdrukken van 20 cm  $\text{H}_2\text{O}$  en opbrengsten van 3  $\mu\text{l}/\text{min}$  bereikt. Vanaf oktober 1983 verloopt parallel

aan dit onderzoek een project gefinancierd door het CME Twente (Centrum voor Micro-Elektronica Twente) in samenwerking met Vitatron N.V. Dieren, waarin Huizing en van Lintel eveneens de mogelijkheden onderzoeken van een micropomp met een pomplichaam geëts uit silicium als doseersysteem voor insuline.

### De peristaltische pomp met piezo-elektrische monomorfen

Het pompedrag van de pompen met piezo-elektrische bimorfen blijkt slecht

Micropompen



**Figuur 7** Thermo-pneumatische pomp.

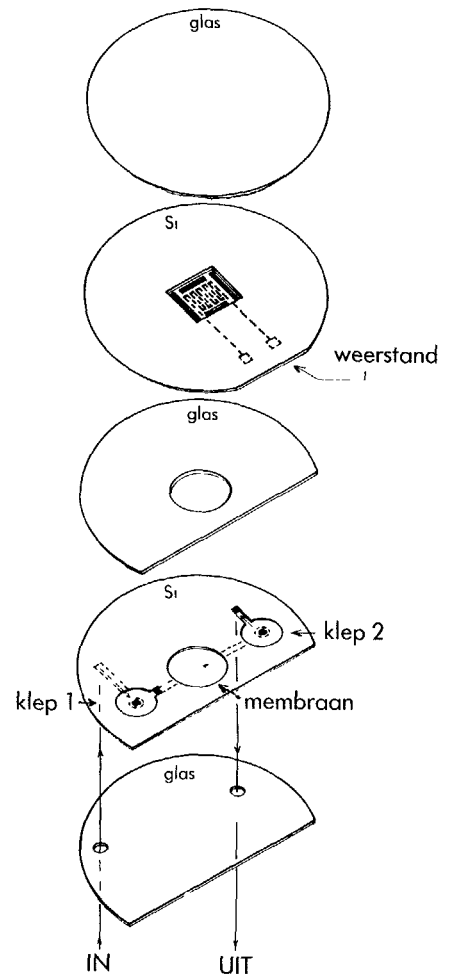
**Toelichting**

De pomp bestaat uit een pompkamer, twee kleppen, een flexibel membraan en een holte gevuld met lucht. De lucht in de holte wordt verwarmd met behulp van een elektrisch verwarmingselement. Door de verwarming zet de lucht uit, de druk stijgt en het flexibele membraan wordt naar beneden gedruwd. Het membraan oefent op zijn beurt druk uit op de vloeistof aanwezig in de pompkamer. Daardoor gaat klep 2 open en wordt vloeistof uit de pompkamer naar de uitgang geperst. Klep 1 wordt juist dichtgedruwd zodat er geen vloeistof terug kan stromen naar de ingang. De

pompkamer wordt in deze stap dus leeggepompt.

Als het verwarmingselement wordt uitgeschakeld koelt de lucht in de holte af en gaat het membraan omhoog. Klep 1 gaat hierdoor open en er wordt vloeistof aangezogen vanaf de ingang. Klep 2 wordt nu juist dichtgedruwd zodat terugstroom vanaf de uitgang wordt geblokkeerd. De pompkamer heeft zich in deze stap dus weer met vloeistof gevuld.

Door beurtelings verwarmen en afkoelen van de lucht in de holte, zal vloeistof van in- naar uitgang worden gepompt.



**Tabel 1** Vergelijk van de verschillende pomptypes.

pomp	A	B	C	D	E
1	hoog	slecht	lekt	hybride <sup>1</sup>	hoog <sup>3</sup>
2	hoog	matig	lekt	hybride <sup>1</sup>	hoog <sup>3</sup>
3	hoog	goed	goed	hybride <sup>1</sup>	hoog <sup>3</sup>
4	laag	goed	goed	geïnteg. <sup>2</sup>	laag <sup>4</sup>
5	hoog	goed	matig	hybride <sup>1</sup>	hoog <sup>3</sup>

- 1 : de peristaltische pomp met piëzo-elektrische bimorfen
- 2 : de peristaltische pomp met piëzo-elektrische monomorfen
- 3 : de piëzo-elektrische pomp met passieve kleppen
- 4 : de thermo-pneumatische pomp
- 5 : de piëzo-elektrische pompen uit Japan

- A : maximale pompdruk
- B : reproduceerbaarheid
- C : klepwerking
- D : mate van integratie (hybride of geïntegreerd)
- E : aandrijfvoltage

<sup>1</sup> assemblage losse (niet-micromechanische) onderdelen noodzakelijk,  
<sup>2</sup> geheel gemaakt met micromechanische technieken,  
<sup>3</sup> in de orde van 100 V of hoger,  
<sup>4</sup> in de orde van enkele volts.

betreft maximale pompdruk, reproduceerbaarheid, klepwerking, mate van integratie en benodigd voltage.

**Toepassingen**

Mogelijke toepassingen van micropompen liggen op medisch gebied (medicijntoediening) of analytisch-chemisch gebied (micro-doseersystemen), en in het algemeen daar waar een systeem vereist is voor de levering van kleine goed gedefinieerde hoeveelheden of opbrengsten.

Wat betreft de besproken types is tot nu toe alleen de piezo-elektrische pomp met passieve kleppen, *figuur 6*, verder ontwikkeld; Van Lintel is op dit moment in Zwitserland bezig voor een bedrijf een produktielijn op te zetten voor medicijnpompen op basis van deze door hem ontworpen pomp.

In het algemeen is er wel veel belangstelling voor micropompen op basis van mi-

cromechanische technieken, maar de benodigde forse investering in technologische faciliteiten, het aantrekken van en/of opleiden van hoog-gekwalificeerd personeel etc., lijkt voor veel bedrijven vooralsnog een te hoge drempel. Maar naar verwachting zal dit in de toekomst zeker veranderen.

#### Literatuur

- [1] J.G. Smits, *Piezoelectric micropump for peristaltic fluid displacement*, patent NL 8302860, 15 augustus 1983.  
 [2] J.G. Smits, *Piezoelectric micropump with*

*three valves working peristaltically*, Sensors and Actuators, in print.

[3] H.T.G. van Lintel, F.C.M. van de Pol and S. Bouwstra, *A piezoelectric micropump based on micromachining of silicon*, Sensors and Actuators 15 (1988) 153-167

[4] F.C.M. van de Pol, *A pump based on micro-engineering techniques*, proefschrift, Universiteit Twente, 1989.

[5] F.C.M. van de Pol, D.G.J. Wonnink, M. Elwenspoek and J.H.J. Fluitman, *A thermo-pneumatic actuation principle for a microminiature pump and other micromechanical devices*, Sensors and Actuators 17 (1989) 139-143

[6] F.C.M. van de Pol, H.T.G. van Lintel, M. Elwenspoek and J.H.J. Fluitman, *A thermo-pneumatic micropump based on micro-engineering techniques*, Sensors and Actuators A 21 (1989) 198-202.

[7] S. Shoji and M. Esashi, *Micropump for integrated chemical analyzing systems*, Technical Digest of the 7th Sensor Symposium, Japan, 1988, pp. 217-220.

[8] S. Shoji, S. Nakagawa and M. Esashi, *Micropump and sample injector for integrated chemical analyzing systems*, Sensors and Actuators, in print.

## Informatietechnologie in Nederland - een demonstratieprogramma

Drie-en-zeventig Nederlandse bedrijven gaan in de periode van januari 1990 tot september 1991 negenenzeventig projecten demonstreren, waarin zij moderne informatietechnologie toepassen. Dat gebeurt in het kader van het Demonstratieprogramma "Informatietechnologie in Nederland" van het ministerie van Economische Zaken. De deelnemende bedrijven hebben in het kader van de regeling Programmatische Bedrijfsgerichte Technologie Stimulering (PBTS) een bijdrage ontvangen. In ruil hiervoor verplichten de bedrijven zich de ervaringen uit de projecten openbaar te maken, zodat andere bedrijven ervan kunnen profiteren. Aan het programma doen bedrijven mee uit de metaalindustrie, de elektronica-industrie, de bouw, de grafische industrie, meet- en regeltechniek, de farmaceutische industrie en de installateurswereld.

Voorts participeren de accountancy, uitgeverijen, de medische wereld, distributiebedrijven, de agrarische industrie, grootwinkelbedrijven, de verzekeringswereld en de reis- en vervoerswereld. De uitvoering van het programma is in handen van StiPT, de Uitvoeringsorganisatie voor Technologiebeleid. Bij de uitvoering van het demonstratieprogramma wordt StiPT bijgestaan door een aantal instanties op het gebied van de informatietechnologie en industrie. De uitstraling van de informatietechnologie in Nederland wordt georganiseerd binnen vier hoofdthema's:

- Productievernieuwing
- Elektronische Dienstverlening
- Micro-Elektronica in Produkten
- Software

Voor elk hoofdthema werkt StiPT samen met demonstratieteams, waarin ver-

tegenwoordigers van betrokken branche- en kennisverenigingen een programma van uitstralingsactiviteiten opstellen.

Deze branche- en kennisverenigingen zijn:

de Innovatie Centra, Holland Elektronika/FME, de Nehem, de Technische Universiteit Eindhoven, de Vereniging voor Produktietechniek VVW, de Centra voor Micro-Elektronica, Cosso, Ediform, de Nederlandse Vereniging voor Aanbieders van Informatiediensten en de Stuurgroep Videotex in het MKB.

#### Demonstratieprojecten

Er zijn 18 projecten Productievernieuwing, 24 projecten Elektronische Dienstverlening, 17 projecten Micro-Elektronica en 20 projecten Software. Uit een nader onderzoek van de projecten Software blijkt dat het merendeel van de Softwareprojecten onder te brengen is onder de overige drie hoofdthema's. Zeven van de 20 Softwareprojecten hebben betrekking op een uiterst actueel onderwerp "De Automatisering van de Automatisering".

De informatietechnologieën die aan de orde zullen komen omvatten op het gebied van de Productievernieuwing onder meer:

computer ondersteund ontwerpen en produceren, flexibele productieautomatisering, uitwisseling via elektronische weg van produkt- en productie-informatie, Electronic Data Interchange (EDI), toepassing van Robots in de productie, computer ondersteunde magazijnen. In veel projecten wordt met internationale standaarden gewerkt: STEP, IGES, OSI en MAP.

Op het gebied van Elektronische Dienstverlening:

videotexttoepassingen voor zowel open als gesloten gebruikersgroepen, EDI en andere informatietechnologiesystemen, betaal- en reserveringssysteem, computerservicetoepassingen, gebruik van databanken en andere informatiedragers, gebouwautomatisering, facilities management en kantoorautomatisering.

Op het gebied van Micro-Elektronica in Produkten:

ASIC-toepassingen, sensoren, microprocessoren, opto-elektronica, integratie van micro-elektronica met micromechanica, smart cards en glasvezeltechniek.

Op het gebied van de Software:

CASE, computerondersteund installeren, expertsystemen, vierde-generatietalen en compilers.

#### Uitstralingsactiviteiten

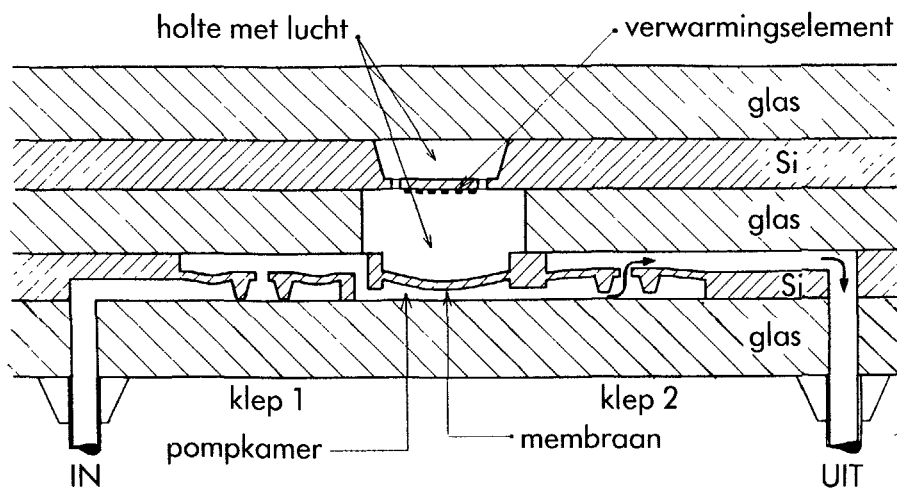
Onlangs maakten de demonstratiebedrijven met elkaar kennis en werd het programma van uitstralingsactiviteiten gepresenteerd voor de verschillende deelgebieden.

In de demonstratieperiode zullen uitstralingsactiviteiten worden georganiseerd in de vorm van casebeschrijvingen, boekwerken, diaries en videofilms. Gedurende de demonstratieperiode zal een viertal nationale congressen worden georganiseerd rond de hoofdthema's.

#### Regionale uitstraling

In samenwerking met de Innovatie Centra worden in verschillende regio's regionale uitstralingsbijeenkomsten gehouden met als doel in kleine kringen van middelgrote en kleine bedrijven technologievoorlichting te geven aan de hand van praktijkvoorbeelden.

## Micropompen



**Figuur 7 Thermo-pneumatische pomp.**

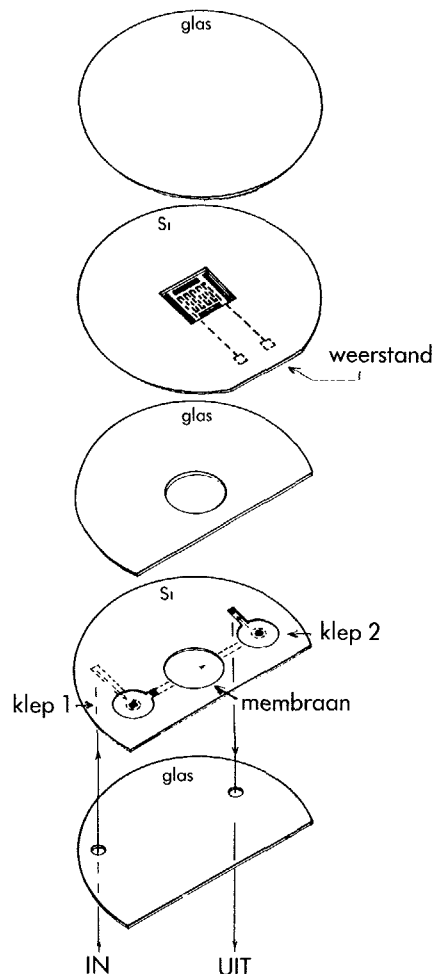
**Toelichting**

De pomp bestaat uit een pompkamer, twee kleppen, een flexibel membraan en een holte gevuld met lucht. De lucht in de holte wordt verwarmd met behulp van een elektrisch verwarmingselement. Door de verwarming zet de lucht uit, de druk stijgt en het flexibele membraan wordt naar beneden gedruwd. Het membraan oefent op zijn beurt druk uit op de vloeistof aanwezig in de pompkamer. Daardoor gaat klep 2 open en wordt vloeistof uit de pompkamer naar de uitgang geperst. Klep 1 wordt juist dicht gedruwd zodat er geen vloeistof terug kan stromen naar de ingang. De

pompkamer wordt in deze stap dus leeggepompt.

Als het verwarmingselement wordt uitgeschakeld koelt de lucht in de holte af en gaat het membraan omhoog. Klep 1 gaat hierdoor open en er wordt vloeistof aangezogen vanaf de ingang. Klep 2 wordt nu juist dichtgedruwd zodat terugstroom vanaf de uitgang wordt geblokkeerd. De pompkamer heeft zich in deze stap dus weer met vloeistof gevuld.

Door beurtelings verwarmen en afkoelen van de lucht in de holte, zal vloeistof van in- naar uitgang worden gepompt.



**Tabel 1 Vergelijk van de verschillende pomptypes.**

pomp	A	B	C	D	E
1	hoog	slecht	lekt	hybride <sup>1</sup>	hoog <sup>3</sup>
2	hoog	matig	lekt	hybride <sup>1</sup>	hoog <sup>3</sup>
3	hoog	goed	goed	hybride <sup>1</sup>	hoog <sup>3</sup>
4	laag	goed	goed	geïnteg. <sup>2</sup>	laag <sup>4</sup>
5	hoog	goed	matig	hybride <sup>1</sup>	hoog <sup>3</sup>

- 1 : de peristaltische pomp met piezo-elektrische bimorfen
- 2 : de peristaltische pomp met piezo-elektrische monomorfen
- 3 : de piezo-elektrische pomp met passieve kleppen
- 4 : de thermo-pneumatische pomp
- 5 : de piezo-elektrische pompen uit Japan

- A : maximale pompdruk
- B : reproduceerbaarheid
- C : klepwerking
- D : mate van integratie (hybride of geïntegreerd)
- E : aandrijfvoltage

<sup>1</sup> assemblage losse (niet-micromechanische) onderdelen noodzakelijk,  
<sup>2</sup> geheel gemaakt met micromechanische technieken,  
<sup>3</sup> in de orde van 100 V of hoger,  
<sup>4</sup> in de orde van enkele volts.

betreft maximale pompdruk, reproduceerbaarheid, klepwerking, mate van integratie en benodigde voltage.

**Toepassingen**

Mogelijke toepassingen van micropompen liggen op medisch gebied (medicijntoediening) of analytisch-chemisch gebied (micro-doseersystemen), en in het algemeen daar waar een systeem vereist is voor de levering van kleine goed gedefinieerde hoeveelheden of opbrengsten.

Wat betreft de besproken types is tot nu toe alleen de piezo-elektrische pomp met passieve kleppen, *figuur 6*, verder ontwikkeld; Van Lintel is op dit moment in Zwitserland bezig voor een bedrijf een productielijn op te zetten voor medicijnpompen op basis van deze door hem ontworpen pomp.

In het algemeen is er wel veel belangstelling voor micropompen op basis van mi-

cromechanische technieken, maar de benodigde forse investering in technologische faciliteiten, het aantrekken van en/of opleiden van hoog-gekwalificeerd personeel etc., lijkt voor veel bedrijven vooralsnog een te hoge drempel. Maar naar verwachting zal dit in de toekomst zeker veranderen.

#### Literatuur

- [1] J.G. Smits, *Piezoelectric micropump for peristaltic fluid displacement*, patent NL 8302860, 15 augustus 1983.  
 [2] J.G. Smits, *Piezoelectric micropump with*

*three valves working peristaltically*, Sensors and Actuators, in print.

[3] H.T.G. van Lintel, F.C.M. van de Pol and S. Bouwstra, *A piezoelectric micropump based on micromachining of silicon*, Sensors and Actuators 15 (1988) 153-167.

[4] F.C.M. van de Pol, *A pump based on micro-engineering techniques*, proefschrift, Universiteit Twente, 1989.

[5] F.C.M. van de Pol, D.G.J. Wonnink, M. Elwenspoek and J.H.J. Fluitman, *A thermo-pneumatic actuation principle for a microminiature pump and other micromechanical devices*, Sensors and Actuators 17 (1989) 139-143.

[6] F.C.M. van de Pol, H.T.G. van Lintel, M. Elwenspoek and J.H.J. Fluitman, *A thermo-pneumatic micropump based on micro-engineering techniques*, Sensors and Actuators A 21 (1989) 198-202

[7] S. Shoji and M. Esashi, *Micropump for integrated chemical analyzing systems*, Technical Digest of the 7th Sensor Symposium, Japan, 1988, pp. 217-220

[8] S. Shoji, S. Nakagawa and M. Esashi, *Micropump and sample injector for integrated chemical analyzing systems*, Sensors and Actuators, in print.

## Informatietechnologie in Nederland - een demonstratieprogramma

Drie-en-zeventig Nederlandse bedrijven gaan in de periode van januari 1990 tot september 1991 negenenzeventig projecten demonstreren, waarin zij moderne informatietechnologie toepassen. Dat gebeurt in het kader van het Demonstratieprogramma "Informatietechnologie in Nederland" van het ministerie van Economische Zaken. De deelnemende bedrijven hebben in het kader van de regeling Programmatische Bedrijfsgerichte Technologie Stimulering (PBTS) een bijdrage ontvangen. In ruil hiervoor verplichten de bedrijven zich de ervaringen uit de projecten openbaar te maken, zodat andere bedrijven ervan kunnen profiteren. Aan het programma doen bedrijven mee uit de metaalindustrie, de elektronica-industrie, de bouw, de grafische industrie, meet- en regeltechniek, de farmaceutische industrie en de installateurswereld.

Voorts participeren de accountancy, uitgeverijen, de medische wereld, distributiebedrijven, de agrarische industrie, grootwinkelbedrijven, de verzekeringswereld en de reis- en vervoerswereld.

De uitvoering van het programma is in handen van StiPT, de Uitvoeringsorganisatie voor Technologiebeleid.

Bij de uitvoering van het demonstratieprogramma wordt StiPT bijgestaan door een aantal instanties op het gebied van de informatietechnologie en industrie.

De uitstraling van de informatietechnologie in Nederland wordt georganiseerd binnen vier hoofdthema's:

- Productievernieuwing
- Elektronische Dienstverlening
- Micro-Elektronica in Produkten
- Software

Voor elk hoofdthema werkt StiPT samen met demonstratieteams, waarin ver-

tegenwoordigers van betrokken branche- en kennisverenigingen een programma van uitstralingsactiviteiten opstellen.

Deze branche- en kennisverenigingen zijn:

de Innovatie Centra, Holland Elektronika/FME, de Nehem, de Technische Universiteit Eindhoven, de Vereniging voor Produktietechniek VVW, de Centra voor Micro-Elektronica, Cosso, Ediform, de Nederlandse Vereniging voor Aanbieders van Informatiediensten en de Stuurgroep Videotex in het MKB.

#### Demonstratieprojecten

Er zijn 18 projecten Productievernieuwing, 24 projecten Elektronische Dienstverlening, 17 projecten Micro-Elektronica en 20 projecten Software. Uit een nader onderzoek van de projecten Software blijkt dat het merendeel van de Softwareprojecten onder te brengen is onder de overige drie hoofdthema's. Zeven van de 20 Softwareprojecten hebben betrekking op een uiterst actueel onderwerp "De Automatisering van de Automatisering".

De informatietechnologieën die aan de orde zullen komen omvatten op het gebied van de Productievernieuwing onder meer:

computer ondersteund ontwerpen en produceren, flexibele productieautomatisering, uitwisseling via elektronische weg van produkt- en productie-informatie, Electronic Data Interchange (EDI), toepassing van Robots in de productie, computer ondersteunde magazijnen.

In veel projecten wordt met internationale standaarden gewerkt: STEP, IGES, OSI en MAP.

Op het gebied van Elektronische Dienstverlening:

videotextoepassingen voor zowel open als gesloten gebruikersgroepen, EDI en andere informatietelemunicatiesystemen, betaal- en reserveringssystemen, computerservicetoepassingen, gebruik van databanken en andere informatie-dragers, gebouwautomatisering, faciliteiten management en kantoorautomatisering.

Op het gebied van Micro-Elektronica in Produkten:

ASIC-toepassingen, sensoren, microprocessors, opto-elektronica, integratie van micro-elektronica met micromechanica, smart cards en glasvezeltechniek.

Op het gebied van de Software:

CASE, computerondersteund installeren, expertsystemen, vierde-generatietalen en compilers.

#### Uitstralingsactiviteiten

Onlangs maakten de demonstratiebedrijven met elkaar kennis en werd het programma van uitstralingsactiviteiten gepresenteerd voor de verschillende deelgebieden.

In de demonstratieperiode zullen uitstralingsactiviteiten worden georganiseerd in de vorm van casebeschrijvingen, boekwerken, diaserieën en videofilms.

Gedurende de demonstratieperiode zal een viertal nationale congressen worden georganiseerd rond de hoofdthema's.

#### Regionale uitstraling

In samenwerking met de Innovatie Centra worden in verschillende regio's regionale uitstralingsbijeenkomsten gehouden met als doel in kleine kringen van middelgrote en kleine bedrijven technologievoorlichting te geven aan de hand van praktijkvoorbeelden.